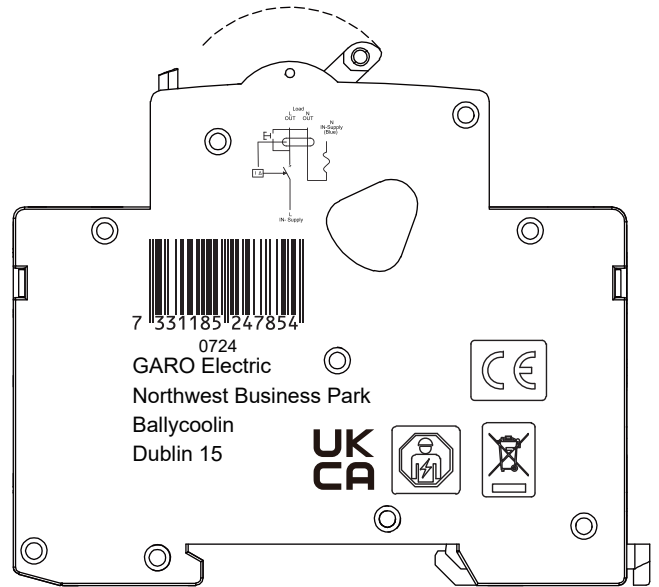
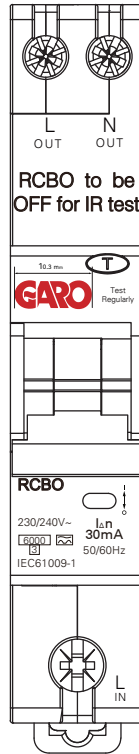


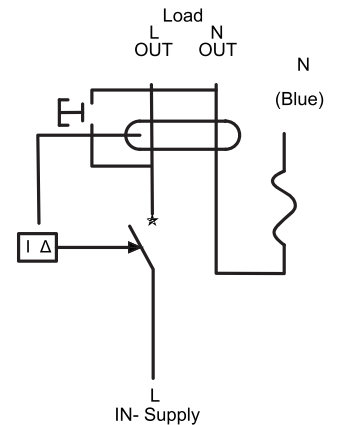
RCBO 6kA, 1 Module 1Pole B Characteristic

V{rg'<TEDQN3RD00



Technical data

Neutral Tail Length	1 Meter
Rated voltage U_n	230V AC
Rated current I_n	6 - 32A
Minimum supply voltage U_{min}	230V
Rated frequency f_n	50 Hz
Rated short-circuit capacity	6 kA
Back-up fuse	100A gG
Tripping characteristic	B
Type	A
Rated residual current $I_{\Delta n}$	30 mA
Rated residual making & breaking capacity $I_{\Delta n}$	1500A
Terminals	1-25mm ² , max. 3Nm
Width	18 mm
Temperature range	-20C ... +40C
Standards	IEC 61009
Bi-Directional	No





Dokument/document		Utgava datum/edition date
Försäkran om överensstämmelse/ Declaration of conformity		2024-10-24
Avdelning/department		
Kvalite/Quality		
Ansvarig/prepared	Version	Sida/page
Paul Fox	1	1 av/of 1

Supplier/Tillverkare: GARO Ireland
GARO UK

Telephone: +353 (01) 866 5360
+44 (0) 121 3899 444

Supplier established within EU/Ombud etablerad inom EG

Supplier of equipment /Materielslag : Earth leakage circuit breaker with overcurrent protection/ Personskyddsbrytare

Trade Mark/ Varumärke: GARO

Type Designation / Typbeteckning: RCBON3RD00

We hereby declare that our product fulfils the requirements of following EC directives/
Vi intygar härmed att vår produkt uppfyller krav enligt följande EU direktiv:

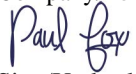
- The Low Voltage Directive (LVD) 2014/35/EU I Lågspänningsdirektivet (LVD) 2014/35/EU.
- Electromagnetic compatibility (EMC) 2004/108/EU/Elektromagnetisk kompatibilitet (EMC) 2004/108/EU.
- RoHS Directive (RoHS) 2015/863/EU I RoHS direktivet (RoHS) 2015/863/EU.
- No electromagnetic compatibility (EMC) immunity or emission tests are required on the assembly/
Produkten innehåller inte elektroniska apparater som påverkas enligt förbehållen enligt direktivet
(EMC) 2004/108/EU

The following harmonised standards (latest edition) or technical specifications which comply with good engineering practice in safety matters in force within the EU have been used in the design:/

Följande harmoniserade standarder (senaste utgåva) eller tekniska specifikationer som uppfyller god säkerhetsteknik praxis inom EG har använts i konstruktionen: SS EN 61009-1

- The equipment conforms completely with the above stated harmonised standards or technical specifications./
Materielen överensstämmer helt med ovan angivna harmoniserade standarder eller tekniska specifikationer.

Garo
Company/Företag


Sign/Underskrift

Quality Manager/Kvalitets- och Miljöchef Position/Befattning

Name / Namnförtydligande
Paul Fox